



Edital nº 255/2019
Concurso Público para provimento efetivo de vagas nos cargos Técnico-Administrativos

Resposta aos Recursos - Prova Prática

Número Desidentificador	Código da Opção de Vaga	Número da Questão
B201.402	B201	1

Resposta da Banca:

A questão foi elaborada com o objetivo de avaliar diversos conhecimentos e competências técnicas: proporção, hierarquia de traços, simbologia normativa e noção de escala, entre outras.

A planta baixa permite, a partir da avaliação da escala gráfica dada, localizar a posição horizontal da janela da cozinha. A altura do peitoril dessa janela está, pela observação da simbologia, acima do nível do plano de corte horizontal. Além disso, a altura da janela teria o limite usual até a base da viga/verga acima dela. Sendo assim, mesmo que com alguma imprecisão, é possível e não opcional, sua representação.

Os traços foram avaliados a partir do documento original e a banca identificou seu excesso de carga fazendo com que haja pouco contraste visual entre os traços que representam linhas de corte e de projeção.

Por todos os motivos expostos, **a banca mantém a avaliação original.**



Edital nº 255/2019
Concurso Público para provimento efetivo de vagas nos cargos Técnico-Administrativos

Resposta aos Recursos - Prova Prática

Número Desidentificador	Código da Opção de Vaga	Número da Questão
B201.402	B201	3

Resposta da Banca:

Uma das premissas de programas de computador como Autocad é auxiliar os profissionais a ter melhor aproveitamento de tempo e precisão durante o desenvolvimento dos projetos.

Os comandos mencionados no recurso são comandos básicos e de fácil utilização que permitem esta agilidade e precisão.

Desenhar um bloco ao invés de inserir um bloco pronto só se faz necessário quando for um bloco muito específico e não existente nas bibliotecas de CAD.

Os comandos TRIM e EXTEND quando utilizados em conjunto com os comandos OFFSET e FILLET garantem agilidade na produção. Ajustes nos dimensionamentos são comuns durante o processo de desenho de projetos.

Quanto ao comando AREA, além da agilidade, nos permite ter precisão das medidas desenhadas, assim como identificar possíveis divergências no projeto.

Por todos os motivos expostos, **a banca mantém a avaliação original.**



Edital nº 255/2019
Concurso Público para provimento efetivo de vagas nos cargos Técnico-Administrativos

Resposta aos Recursos - Prova Prática

Número Desidentificador	Código da Opção de Vaga	Número da Questão
B201.402	B201	4

Resposta da Banca:

Ao finalizar um desenho técnico, devemos inseri-lo em um formato de prancha contendo minimamente uma margem e carimbo de informação.

O formato A4 definido automaticamente pelo AUTOCAD, não atende as necessidades, pois haverá cortes de informações em razão da margem de impressão previamente configurada neste padrão.

Devemos escolher a opção “ISO FULL BLEED A4” – que já vem previamente configurada sem margem – ou criar manualmente. Todavia, a seleção do formato de folha deveria ser mencionada pois faz parte do processo.

Com relação ao CTB, todo desenho técnico deve apresentar hierarquia de penas, independentemente se a impressão não a representar corretamente. Este é um procedimento importante para a melhor compreensão de desenhos de projetos.

Quanto ao item “ÁREA DE PLOTAGEM” considero a manifestação do requerente.

Por todos os motivos expostos, **a banca altera a avaliação original, acrescentando de +1 ponto na avaliação desta questão (14 pontos).**

Edital nº 255/2019
Concurso Público para provimento efetivo de vagas nos cargos Técnico-Administrativos

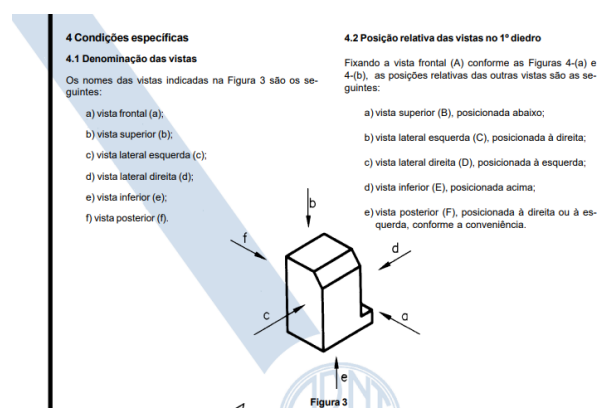
Resposta aos Recursos - Prova Prática

Número Desidentificador	Código da Opção de Vaga	Número da Questão
B201.414	B201	2

Resposta da Banca:

Considerando que:

1. Textualmente, a questão lista as vistas solicitadas (...vistas superior, frontal e lateral esquerda no primeiro diedro...), atendendo ao que preconiza a NBR10067-1995, da peça em posição definida e fornecida pela banca.
2. A banca estabeleceu a posição específica da peça com o objetivo de avaliar conhecimentos sobre representação de visibilidades e hierarquia de traços,
3. A Norma citada, em seu tópico 4 - sub tópico 4.1 e 4.2 - também lista a denominação e posição das vistas como na figura abaixo:



4. Não trata a questão de escolha da melhor posição para representação da peça.
Diante dos argumentos expostos, **a banca mantém a avaliação original.**



Edital nº 255/2019
Concurso Público para provimento efetivo de vagas nos cargos Técnico-Administrativos

Resposta aos Recursos - Prova Prática

Número Desidentificador	Código da Opção de Vaga	Número da Questão
B201.414	B201	3

Resposta da Banca:

O comando "HATCH" será utilizado para o preenchimento das formas geométricas que compõem as linhas auxiliares de corte A-A e B-B, assim como a escala gráfica.

Portanto, de fato há o uso do comando no referido desenho.

Diante dos argumentos expostos, **a banca mantém a avaliação original.**



Edital nº 255/2019
Concurso Público para provimento efetivo de vagas nos cargos Técnico-Administrativos

Resposta aos Recursos - Prova Prática

Número Desidentificador	Código da Opção de Vaga	Número da Questão
B201.413	B201	1

Resposta da Banca:

A questão foi elaborada com o objetivo de, sem exigir a utilização de um escalímetro, avaliar os conhecimentos e competências dos candidatos quanto a leitura do desenho dado, a representação gráfica proporcional de todos os seus elementos, conhecimento de simbologia, qualidade e hierarquia de traços, entre outros.

A escala gráfica disponível é suficiente, mesmo que com alguma imprecisão, a partir do conhecimento de sua transferência às dimensões verticais do corte.

A representação do segundo pavimento não fazia parte da solução e não foi considerada na avaliação específica da solução apresentada. A efetiva avaliação foi baseada na proporcionalidade e completude do desenho, distribuição na prancha e na qualidade e hierarquia dos traços.

Por todos os motivos expostos, **a banca mantém a avaliação original.**



Edital nº 255/2019
Concurso Público para provimento efetivo de vagas nos cargos Técnico-Administrativos

Resposta aos Recursos - Prova Prática

Número Desidentificador	Código da Opção de Vaga	Número da Questão
B201.413	B201	3

Resposta da Banca:

Segue abaixo os comandos de AUTOCAD que a banca entende como comandos básicos para a criação do desenho apresentado na Questão 1.

Ausência da menção aos seguintes comandos básicos:

- INSERT – inserção de blocos;
- HATCH – preenchimento com hachuras nas linhas auxiliares de cortes e escala gráfica;
- AREA – calcular as áreas dos ambientes;
- TRIM / EXTEND – corte e extensão das linhas para a criação de paredes, vãos de portas e janelas, entre outros.

Correção aos comandos citados na resposta:

- ARC – desenho de arco das portas;
- DIMENSION – inserção de cotas nos desenhos;
- COPY – copiar um ou mais objetos.

Por todos os motivos expostos, **a banca mantém a avaliação original.**

Edital nº 255/2019
Concurso Público para provimento efetivo de vagas nos cargos Técnico-Administrativos

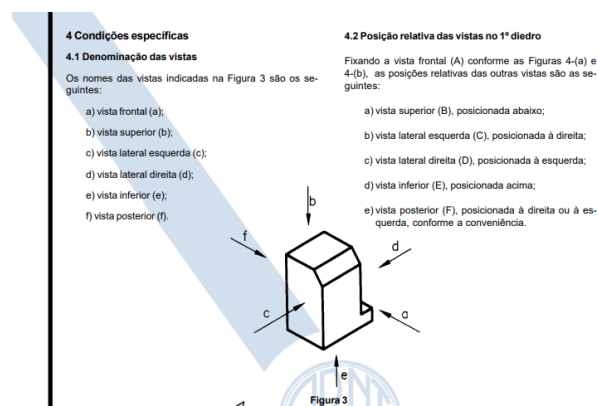
Resposta aos Recursos - Prova Prática

Número Desidentificador	Código da Opção de Vaga	Número da Questão
B201.405	B201	2

Resposta da Banca:

Considerando que:

1. Textualmente, a questão lista as vistas solicitadas (...vistas superior, frontal e lateral esquerda no primeiro diedro...), atendendo ao que preconiza a NBR10067-1995, da peça em posição definida e fornecida pela banca.
2. A banca estabeleceu a posição específica da peça com o objetivo de avaliar conhecimentos sobre representação de visibilidades e hierarquia de traços,
3. A Norma citada, em seu tópico 4 - sub tópico 4.1 e 4.2 - também lista a denominação e posição das vistas como na figura abaixo:



4. Não trata a questão de escolha da melhor posição para representação da peça.
Diante dos argumentos expostos, **a banca mantém a avaliação original.**