



B-225

CONCURSO PÚBLICO - EDITAL Nº 455/2017

TÉCNICO EM MECÂNICA / GERAL

PROVA OBJETIVA

Leia com atenção as Instruções

1. Você recebeu do fiscal um **cartão de respostas da prova objetiva** e este **caderno de questões** que contém **60 (sessenta) questões objetivas**.
2. É sua responsabilidade verificar se o nome do cargo informado neste **caderno de questões** corresponde ao nome do cargo informado em seu **cartão de respostas**.
3. Você dispõe de **4 (quatro) horas** para realizar a prova, incluindo o preenchimento do **cartão de respostas**.
4. Somente depois de decorrida uma hora do início da prova, o candidato poderá retirar-se da sala de prova em caráter definitivo, obrigatoriamente entregando ao fiscal de sala todo o material de prova recebido.
5. Somente será permitido ao candidato levar seu **caderno de questões** quando faltar uma hora para o término do tempo estabelecido para a prova.
6. É terminantemente vedado copiar respostas, em qualquer fase do concurso público.

7. Os 3 (três) últimos candidatos de cada sala somente poderão ser liberados juntos.
8. Se você precisar de algum esclarecimento, consulte o fiscal.

Somente após autorização para o início da prova:

1. Verifique, neste **caderno de questões**, se a numeração das questões e a paginação estão corretas.
2. Verifique, no **cartão de respostas**, se existem espaços suficientes para a marcação das respostas de todas as **questões objetivas** existentes neste caderno de questões.
3. Transcreva a frase abaixo, utilizando letra cursiva, no espaço reservado no seu **cartão de respostas**.

"O impossível não é um fato: é uma opinião." *Mario Sergio Cortella*

Cronograma Previsto - Prova Objetiva

Atividade	Início	Término
Publicação das Provas Objetivas - Internet	05/02/2018	
Publicação dos gabaritos preliminares das Provas Objetivas - Internet		
Interposição de Recurso contra os gabaritos preliminares das Provas Objetivas - Internet	06/02/2018	08/02/2018

Consulte o cronograma completo em <http://concursos.pr4.ufrj.br>

LÍNGUA PORTUGUESA**TEXTO 1**

Conceição Lima nasceu em 1961, na ilha de São Tomé, em São Tomé e Príncipe, país africano de língua portuguesa que se tornou independente de Portugal em 1975, após 500 anos de colonização. Ela cresceu em meio às lutas políticas pela independência de seu país. Formada pelo King's College de Londres, Conceição é jornalista e trabalha para a BBC.



Conceição Lima

Certos pequenos tiranos

“A certos pequenos tiranos comove-os o enigma na pétala de uma orquídea e o langor¹ da linha na palma da própria mão.

Algures², um estranho brinquedo falece na secretária onde existem.

Por vezes articulam breves sentenças e estão sempre em atritos com o mesmo orçamento.

Mas crêem no amparo de feitiços e amuletos e segregam uma teia de invencível apatia que tolhe as impressoras, as portas dos armários e contrai as linhas das quatro paredes.

Porque os emociona a própria bondade tomam por amor a vénia³ dos vassallos⁴ os pequenos tiranos que publicam altos amigos como títulos de jornal e distribuem grãos de favor como quem outorga um foral.

São meticulosos no arrumar dos papéis pois na simetria das coisas enterram a luz das ideias.

Mortifica-os a idade, são hipocondríacos e só por distração morrerão em África.

(...)”

1 Languidez

2 Em algum Lugar

3 Reverência

4 Subordinado, submisso

1. Nesse belo poema, a autora são-tomense refere-se à:

- A) arbitrariedade, ao anacronismo, à arrogância dos burocratas.
- B) fragilidade, à superstição, à insegurança de jovens gestores.

- C) distração, à sensibilidade, à arbitrariedade dos gestores públicos velhos.
- D) grandeza, à estupidez, às contradições da administração pública.
- E) infantilidade, à inocência, à ingenuidade dos burocratas.

2. Assinale a alternativa com os versos que sintetizam a posição que tomam os burocratas no conflito entre a estreiteza tacanha da burocracia e a generosidade do pensamento livre.

- A) “A certos pequenos tiranos / comove-os o enigma na pétala de uma orquídea”.
- B) “Mortifica-os a idade, são hipocondríacos / e só por distração morrerão em África”.
- C) “São meticulosos no arrumar dos papéis / pois na simetria das coisas enterram a luz das ideias”.
- D) “Por vezes articulam breves sentenças / e estão sempre em atritos com o mesmo orçamento”.
- E) “e distribuem grãos de favor como quem outorga um foral”.

3. Leia o trecho a seguir:

“Porque os emociona a própria bondade tomam por amor a vénia dos vassallos”

Nesses versos sobressai uma característica dos “certos pequenos tiranos”. Marque a alternativa que apresenta tal característica.

- A) Bondade.
- B) Solidariedade.
- C) Sinceridade.
- D) Vaidade.
- E) Iniquidade.

4. Nessa mensagem poético-social de Conceição Lima há tinturas evidentes de ironia. Marque a alternativa em que elas **NÃO** aparecem:

- A) “Certos pequenos tiranos”.
- B) “... e segregam uma teia de invencível apatia”.
- C) “... e só por distração morrerão em África”.
- D) “... e estão sempre em atritos com o mesmo orçamento”.
- E) “Porque os emociona a própria bondade”.

5. Leia o trecho a seguir:

“A certos pequenos tiranos comove-os o enigma na pétala de uma orquídea e o langor da linha na palma da própria mão.”

O termo em destaque nesses versos foi utilizado como um recurso de coesão textual e refere-se:

- A) ao enigma.
- B) ao langor da linha.
- C) a certos.
- D) à pétala de uma orquídea.
- E) a certos pequenos tiranos.

6. O texto adiante é um fragmento do romance *Infância*, de **Graciliano Ramos**, publicado em 1945. Leia-o e responda à questão proposta.

TEXTO 2

“Poder ser alguém em uma sociedade, para muitas pessoas sempre esteve ligado ao fato de ter conhecimento da letra, ser letrado. O pai tinha consciência da importância do poder que tinha a escrita, pois, em sua concepção, um homem letrado era um homem ‘sabido’ que possuía armas terríveis, as letras. No entanto, o sujeito aprende a ler, mas não adquire, muitas vezes, a capacidade de fazer uso da escrita. Como aconteceu com o menino: Certamente meu pai usara um horrível embuste naquela maldita manhã, inculcando-me a excelência do papel impresso. Eu não lia direito, mas, arfando penosamente, conseguia mastigar os conceitos sisudos: ‘A preguiça é a chave da pobreza – Quem não ouve conselhos raras vezes acerta – Fala pouco e bem: ter-te-ão por alguém.’

Esse Terteão para mim era um homem, e não pude saber que fazia ele na página final da carta. As outras folhas se desprendiam, restavam-me as linhas em negrita, resumo da ciência anunciada por meu pai.

- Mocinha, quem é Terteão?

Mocinha estranhou a pergunta. Não havia pensado que Terteão fosse homem. Talvez fosse. “Fala pouco e bem: ter-te-ão por alguém”.

- Mocinha, que quer dizer isso?

Mocinha confessou honestamente que não conhecia Terteão. E eu fiquei triste, remoendo a promessa de meu pai, aguardando novas decepções.”

Considerando as informações que o trecho dado oferece, assinale a alternativa com a afirmação **INCORRETA**.

- A) O menino ignora as regras gramaticais de colocação dos pronomes.
- B) Mocinha, igualmente, por ignorância, não foi capaz de identificar o pronome oblíquo inserido no verbo.
- C) O pai do menino destaca o prestígio social que têm a moderação verbal e o domínio da norma culta da língua.
- D) Como as anotações do pai tinham sido feitas por escrito na última folha da carta, a colocação do pronome não ficou legível para o menino.
- E) O pai entendia que o domínio das normas gramaticais constituía uma arma poderosa para a dinâmica da vida em sociedade.

TEXTO 3



“Há alguns anos circula na internet o ‘teste do pescoço’, que instiga o leitor a refletir sobre as desigualdades em nossa sociedade a partir de suas experiências cotidianas, particularmente naquilo que toca a presença ou ausência de negros e brancos em diferentes atividades e espaços sociais: qual a cor dos médicos, dos trabalhadores domésticos, dos políticos, de professores, alunos e funcionários em colégios de elite e nas universidades etc. A ideia é que a contemplação desses lugares permite uma resposta intuitiva à questão se há ou não discriminação no

Brasil: pretos e pardos são raramente encontrados nas áreas e funções de maior poder aquisitivo e status social, ao passo que brancos nelas dominam. (...)”.

Fragmento inicial do **Relatório das desigualdades de raça, gênero e classe** / ano 2017 / n. 1 / p. 1 gemaa / Grupo de Estudos Multidisciplinares da Ação Afirmativa | UERJ.

- 7. Assinale a alternativa em que figuram apenas palavras proparoxítonas.
 - A) Áreas – há – domésticos.
 - B) Ideia – há – políticos.
 - C) Médicos – ideia – há.
 - D) Ausência – cotidianas – pescoço.
 - E) Médicos – domésticos – políticos.
- 8. No trecho “A ideia é que a contemplação desses lugares **permite** uma resposta intuitiva à questão (...)”, o verbo em destaque, quanto à sua regência, é:
 - A) transitivo direto.
 - B) intransitivo.
 - C) transitivo indireto.
 - D) intransitivo direto.
 - E) transitivo direto e indireto.

TEXTO 4



Luiz Melodia

Congênito

Luiz Melodia

Se a gente falasse menos
 Talvez compreendesse mais
 Teatro, boate, cinema
 Qualquer prazer não satisfaz
 Palavra figura de espanto, quanto
 Na terra tento descansar
 (...)
 Mas o tudo que se tem
 Não representa nada
 Tá na cara
 Que o jovem tem seu automóvel
 O tudo que se tem
 Não representa tudo
 O puro conteúdo é consideração

Quem não vê!
 Não goza de consideração
 Quem não vê!
 Então sai a consideração
 Quem não vê
 Não goza de considera
 (...)

9. No trecho a seguir:

“Tá na cara
Que o jovem tem seu automóvel”.

Nesses versos da canção, Luiz Melodia destaca:

- a ideia de que o fascínio pelo automóvel torna a juventude alienada, adepta e refém da ostentação.
- a evidente supervalorização do consumo em prejuízo da sensibilidade humanitária, por jovens socialmente privilegiados.
- uma crítica moral contundente e generalizada aos jovens que possuem automóveis.
- a constatação de que a vida urbana é fútil e alienante e a vida rural é mais profunda e intensa.
- que o segredo do bem viver consiste em romper com a sociedade de consumo e voltar-se para a meditação e silêncio.

TEXTO 5



Formandos da Faculdade de Medicina da UFRJ 2015

“Os decanos e diretores presentes à 102ª Reunião da Plenária de Decanos e Diretores da UFRJ reafirmam a defesa da plena gratuidade nos estabelecimentos oficiais, nos termos do Art. 206, IV, da Constituição Federal, um requisito para a democracia e o desenvolvimento nacional comprometido com o bem viver de todo o povo. A gratuidade é uma conquista republicana que assegura o direito de todos à educação e estabelece o dever do Estado no fomento da educação, cultura, ciência e tecnologia, tal como ocorre nos países que possuem elevada qualidade de vida.(...)”.

Trecho inicial do documento “**Futuro da universidade federal ameaçado, futuro da nação ameaçado: nota da Plenária de Decanos e Diretores da UFRJ**”, de 31 de julho de 2017.

- Conforme a nota de Decanos e Diretores da UFRJ, entre a gratuidade do ensino como uma conquista republicana que assegura direitos e o que ocorre nos países que possuem elevada qualidade de vida, há uma relação de:
 - instrumento.
 - denotação ou conotação.
 - modo ou conformidade.
 - oposição.
 - causa e efeito.

TEXTO 6



Lima Barreto

“(…) — O doutor é formado em Direito? indaguei por minha vez — Não. Formei-me em Línguas Orientais e Exegese Bíblica, na Universidade de Sófia, tendo começado o curso no Cairo. Disfarcei a vontade que me deu de rir, ouvindo tão extravagante título escolar. Havia alguma coisa de opereta, mas o homem era tão simpático, tinha sido tão amável e parecia tão ilustrado que me esforcei por sujeitar o meu ímpeto de rir, soltando uma frase à-toa: — Na Europa o homem de estudo tem campo, sabe onde deve chegar; aqui... — Qual, doutor! Não há como a sua terra! A questão é pendurar, quando se entra, a sobrecasaca de cavalheiro no Pão de Açúcar; e no mais — tudo vai às mil maravilhas! O padeiro ficou atônito com a cínica franqueza do julgamento do jornalista. Teve um assomo de virtude e objetou pudicamente: — Nem tanto, doutor! Nem tanto! olhe que ainda há homens honestos nesta terra e em altas posições — o que é mais raro! O doutor Gregoróvitch dardejou-lhe um breve olhar sarcástico e expelindo uma longa fumaça cheia de dúvida e de troça, disse devagar: — Pode ser, Laje! Quem sabe?”

Fragmento de “**O triste fim de Policarpo Quaresma**”
Lima Barreto. p. 19.

- Na frase “O doutor Gregoróvitch **dardejou-lhe** um breve olhar sarcástico (...)”, o termo em destaque apresenta um pronome:
 - oblíquo em posição de mesóclise que se refere ao jornalista.
 - reto em posição de próclise que se refere ao narrador.
 - oblíquo em posição de ênclise que se refere ao jornalista.
 - oblíquo em posição de ênclise que se refere ao padeiro.
 - reto em posição de ênclise que se refere ao padeiro.
- Se quisermos manter a coesão e a coerência textuais deste período do texto dado “*Havia alguma coisa de opereta, mas o homem era tão simpático,(...)*”, podemos substituir a palavra em destaque por:
 - porque.
 - uma vez que.
 - todavia.
 - pois.
 - onde.
- No trecho “— Qual, doutor! (...)”, a vírgula está empregada para:
 - marcar uma pausa respiratória.
 - assinalar a separação do apostro “doutor”.
 - isolar o vocativo “doutor”.
 - isolar o vocativo “Qual”.
 - separar o substantivo “doutor” do pronome demonstrativo “Qual”.

TEXTO 7



Haroldo Barbosa

Pra que discutir com madame?

De Haroldo Barbosa e Janet de Almeida (1945)

Madame diz que a raça não melhora
 Que a vida piora por causa do samba,
 Madame diz que o samba tem pecado
 Que o samba é coitado e devia acabar,
 Madame diz que o samba tem cachaça,
 Mistura de raça, mistura de cor.

Madame diz que o samba democrata,
 é música barata sem nenhum valor,
 Vamos acabar com o samba,
 Madame não gosta que ninguém sambe
 Vive dizendo que samba é vexame
 Pra que discutir com madame?

No carnaval que vem também concorro,
 Meu bloco de morro vai cantar ópera,
 E na avenida, entre mil apertos,
 Vocês vão ver gente cantando concerto
 Madame tem um parafuso a menos
 Só fala veneno, meu Deus, que horror!
 O samba brasileiro democrata
 Brasileiro na batata é que tem valor.

14. Assinale a alternativa que apresenta uma oposição **NÃO** abordada na letra de “*Pra que discutir com Madame?*”.

- A) Teísmo x ateísmo.
- B) Democracia x autoritarismo.
- C) Racismo x tolerância racial.
- D) Erudito x popular.
- E) Moralismo x liberalismo.

15. No trecho a seguir:

“Madame tem um parafuso a menos
 Só fala veneno, meu Deus, que horror!”

Esses versos são exemplos de linguagem informal. Marque a alternativa que **NÃO** apresenta uma característica desse tipo de uso da língua.

- A) Despreocupação com as normas gramaticais.
- B) Utilização de vocabulário rico e diversificado.
- C) Ocorrência eventual de variações regionais, culturais e sociais.
- D) Uso eventual de gírias, palavrões, palavras inventadas, onomatopeias, gestos.
- E) Uso eventual de palavras abreviadas ou contraídas.

16. Relativamente aos elementos da comunicação, é correto afirmar que, quanto ao texto dado, o receptor e o código são respectivamente:

- A) Madame – o samba.

- B) o bloco – o carnaval.
- C) a raça – a língua escrita.
- D) o leitor – a língua escrita.
- E) Madame – a língua falada.

TEXTO 8

Antônio Domingues



Alda do Espírito Santo, 1952, tinta-da-china

Construir sobre a fachada do luar das nossas terras
 Um mundo novo onde o amor campeia, unindo os
 homens de todas as terras
 Por sobre os recalques, os ódios e as incompreensões,
 as torturas de todas as eras.
 É um longo caminho a percorrer no mundo dos
 homens.
 É difícil, sim, percorrer este longo caminho
 De longe de toda a África martirizada.
 Crucificada todos os dias na alma dos seus filhos.
 (...)

Fragmento do poema CONSTRUIR, de Alda do Espírito Santo (1926, São Tomé e Príncipe – 2010, Luanda, Angola).

17. Leia o trecho a seguir:

“Um mundo novo onde o amor campeia, unindo os homens de todas as terras”.

Esses versos, destacados do poema dado, se estruturam num período:

- A) composto por subordinação.
- B) simples.
- C) composto por coordenação.
- D) composto por coordenação e subordinação.
- E) com três orações.

TEXTO 9



O texto adiante é um fragmento da cobertura jornalística, feita na Feira Literária Internacional de Parati (FLIP), da mesa que reuniu as escritoras Conceição Evaristo e Ana Maria Gonçalves, na 15ª edição do evento, realizada em 2017. Leia-o e responda à questão proposta a seguir.

“A escrevivência de Conceição Evaristo e a visibilidade negra na literatura

Atravessada por falas de afeto e resistência, Ana Maria perguntou a Conceição como amar em tempos tão difíceis, especialmente para os negros. ‘Tem um projeto histórico de nos apartarmos uns dos outros. [...] Os laços afetivos nos permitem sobreviver nessa sociedade. Amamos e nos damos, nos damos e amamos.’

Em dado momento, pontuou a dificuldade das mulheres negras de publicar livros. ‘Nunca nos dão a competência da arte literária. Há um imaginário de que dançamos, cozinhamos, cuidamos bem de uma casa. Somos, sim, capazes de lavar, de passar, mas também de dar aula, de exercer a medicina, de sermos políticas, de sermos professoras, de sermos escritoras’, ressaltou ela, que inclusive trabalhou como educadora no bairro do Caju (RJ), na década de 1970.

Termo criado por Conceição, escrevivências define a escrita marcada por suas experiências como mulher negra. E acrescentou: ‘Quero escrever um texto que se aproxime o máximo possível de uma linguagem oralizada, aproximá-lo da língua viva do cotidiano.’

18. Tendo como referência os padrões da norma culta e da gramática da língua portuguesa, pode-se afirmar que, quanto à sua classe gramatical, o interessante neologismo criado por Conceição Evaristo, **escrevivência**, é um:

- A) adjetivo neutro.
- B) advérbio masculino.
- C) advérbio feminino.
- D) substantivo neutro.
- E) substantivo feminino.

19. No que se refere aos elementos que determinam a tipologia textual; nas intervenções da escritora Conceição Evaristo reproduzidas no texto 9, sobressaem marcas de:

- A) descrição e narração.
- B) narração e predição.
- C) exposição e argumentação.
- D) predição e descrição.
- E) narração descritiva.

TEXTO 10

O texto adiante é um fragmento do conto “NÓS MATÁMOS O CÃO TINHOSO”, do escritor moçambicano Luís Bernardo Honwana. Após a independência de Moçambique, o autor foi alto funcionário do governo e presidente da Organização Nacional dos Jornalistas. Desempenhou também funções de diretor do gabinete do Presidente Samora Machel e do Secretário de Estado da Cultura. Leia-o, atentamente, e responda às questões propostas a seguir.



“O Cão-Tinhoso olhava-me com força. Os seus olhos azuis não tinham brilho nenhum, mas eram

enormes e estavam cheios de lágrimas que lhe escorriam pelo focinho. Metiam medo aqueles olhos, assim tão grandes, a olhar como uma pessoa a pedir qualquer coisa sem querer dizer. Quando eu olhava agora para dentro deles, sentia um peso muito maior do que quando tinha a corda a tremer de tão esticada, com os ossos a querer fugir da minha mão e com os latidos que saíam a chiar, afogados na boca fechada. (...)”.

Fragmento do conto “NÓS MATÁMOS O CÃO TINHOSO”, do escritor moçambicano Luís Bernardo Honwana.

20. Leia o trecho a seguir:

“Os seus olhos azuis não tinham brilho nenhum, mas eram enormes e estavam cheios de lágrimas que lhe escorriam pelo focinho.”

Quanto a esse período composto do texto dado, é correto afirmar que, além da oração principal, há:

- A) uma oração coordenada e duas subordinadas.
- B) uma oração subordinada e uma coordenada.
- C) três orações coordenadas.
- D) duas orações subordinadas.
- E) duas orações coordenadas e uma subordinada.

LEGISLAÇÃO

21. Responsabilidade Civil é a imputação, ao servidor público, da obrigação de reparar o dano que tenha causado à Administração ou a terceiro. Tal responsabilidade é apurada por meio de processo administrativo, em que são observados os princípios da ampla defesa e do contraditório, assegurados no art. 5º, inciso LV, da Constituição Federal de 1988. Sobre a responsabilidade do servidor público, pode-se afirmar que:

- A) a responsabilidade civil decorre somente de ato omissivo e culposo, ainda que não resulte em prejuízo ao erário ou a terceiros.
- B) as sanções civis, penais e administrativas não poderão se cumular, sendo dependentes entre si.
- C) a obrigação de reparar o dano em hipótese alguma estende-se aos sucessores do servidor.
- D) o servidor responde civil, penal e administrativamente pelo exercício irregular de suas atribuições.
- E) a responsabilidade administrativa do servidor não será afastada no caso de absolvição criminal que negue a existência do fato ou sua autoria.

22. De acordo com a Lei nº 8.112/1990, “o processo disciplinar é o instrumento destinado a apurar responsabilidade de servidor por infração praticada no exercício de suas atribuições, ou que tenham relação com as atribuições do cargo em que se encontre investido”. Sobre o processo administrativo disciplinar, é correto afirmar que:

- A) será conduzido por comissão composta de 2 (dois) servidores, estáveis ou não, designados pela autoridade competente.
- B) a Comissão exercerá suas atividades com dependência e parcialidade, e nem sempre será assegurado o sigilo necessário à elucidação do fato.

- C) as reuniões e as audiências das comissões não terão caráter reservado.
- D) será conduzido por comissão composta de 3 (três) servidores estáveis designados pela autoridade competente.
- E) o prazo para a conclusão do processo disciplinar não excederá 60 (sessenta) dias, contados da data da publicação do ato que constituir a comissão, não sendo admitida a sua prorrogação.
- 23.** Silvana, servidora pública federal, investida no cargo efetivo de Engenheira da UFRJ há sete anos, tem interesse em solicitar licença para capacitação. Sobre essa licença, é correto afirmar que:
- A) a servidora poderá, após cada quinquênio de efetivo exercício e no interesse da administração, afastar-se do exercício do cargo efetivo, com a respectiva remuneração, por até 3 (três) meses, para participar de curso de capacitação profissional.
- B) a servidora poderá, após cada triênio de efetivo exercício e no interesse da administração, afastar-se do exercício do cargo efetivo, sem a respectiva remuneração, por até 6 (seis) meses, para participar de curso de capacitação profissional.
- C) após 1 (um) ano de efetivo exercício e, mesmo sem o interesse da administração, a servidora poderá afastar-se do exercício do cargo efetivo, com a respectiva remuneração e por tempo indeterminado, para participar de curso de capacitação.
- D) não é possível, em hipótese alguma, a servidora afastar-se do cargo efetivo para participar de curso de capacitação.
- E) a servidora poderá, assim que entrar em exercício, pedir afastamento para participar de curso de capacitação, por prazo indeterminado.
- 24.** Nos termos da Lei nº 12.527/2011, que regula o acesso a informações, qualquer interessado poderá apresentar pedido de acesso a informações a órgãos e entidades da União, Estados, Distrito Federal e Municípios, por qualquer meio legítimo, devendo o pedido conter a identificação do requerente e a especificação da informação requerida. Sobre o procedimento de acesso à informação, pode-se afirmar que:
- A) para o acesso a informações de interesse público, a identificação do requerente pode conter exigências que inviabilizem a solicitação.
- B) sem prejuízo da segurança e da proteção das informações e do cumprimento da legislação aplicável, o órgão ou entidade poderá oferecer meios para que o próprio requerente possa pesquisar a informação de que necessitar.
- C) não são vedadas exigências relativas aos motivos determinantes da solicitação de informações de interesse público.
- D) não haverá possibilidade de interposição de recurso quando não for autorizado o acesso à informação total ou parcialmente sigilosa.
- E) não é direito do requerente obter o inteiro teor de decisão de negativa de acesso, por certidão ou cópia.
- 25.** De acordo com o Decreto nº 1.171/1994, são deveres fundamentais do servidor público, **EXCETO:**
- A) ter respeito à hierarquia, porém sem nenhum temor de representar contra qualquer comprometimento indevido de sua estrutura em que se funda o Poder Estatal.
- B) jamais retardar qualquer prestação de contas, condição essencial da gestão de bens, direitos e serviços da coletividade a seu cargo.
- C) manter-se atualizado com as instruções, as normas de serviço e a legislação pertinentes ao órgão onde exerce suas funções.
- D) facilitar a fiscalização de todos os atos ou serviços por quem é de direito.
- E) ser, em função de seu espírito de solidariedade, conivente com erro ou infração ao Código de Ética de sua profissão.
- 26.** André Luiz, servidor público federal, investido no cargo efetivo de Administrador da UFRJ e lotado na Pró-Reitoria de Gestão e Governança da Universidade, precisa contratar empresa para realização de obras e serviços de engenharia no valor de R\$ 2.000.000,00 (dois milhões de reais). Nos termos da Lei nº 8.666/1993, assinale a alternativa que apresenta a modalidade de licitação que deverá ser adotada no presente caso.
- A) Tomada de preços.
- B) Convite.
- C) Leilão.
- D) Concurso.
- E) Concorrência.
- 27.** “O princípio da legalidade é certamente a diretriz básica da conduta dos agentes da Administração e implica subordinação completa do administrador à lei. Enquanto os indivíduos no campo privado podem fazer tudo o que a lei não veda, o administrador público só pode atuar onde a lei autoriza. Tal postulado, consagrado após séculos de evolução política, tem por origem mais próxima a criação do Estado de Direito, ou seja, do Estado que deve respeitar as próprias leis que edita.”
- (Filho, 2009, p. 19).
- Considerando o princípio da legalidade na Administração Pública, nos termos da Lei nº 9784/99, assinale a alternativa correta.
- A) A Administração deve anular seus próprios atos, quando eivados de vício de legalidade, desconsiderando os direitos adquiridos.
- B) A Administração deve anular seus próprios atos, quando eivados de vício de legalidade, respeitados os direitos adquiridos.
- C) A Administração pode anular seus próprios atos por motivo de conveniência e oportunidade, ainda que tais atos tenham sido praticados nos termos da lei.
- D) O direito da Administração de anular os atos administrativos de que decorram efeitos favoráveis para os destinatários decai em dois anos, contados da data em que foram praticados, salvo comprovada má-fé.
- E) Os atos que apresentarem defeitos sanáveis não poderão, em hipótese alguma, ser convalidados pela própria administração.

CONHECIMENTOS ESPECÍFICOS

28. A Constituição Federal de 1988 admite a acumulação remunerada de cargos em algumas situações que expressamente menciona. Em qualquer hipótese de acumulação, considera-se sempre a compatibilidade de horários entre os cargos, sem a qual a acumulação é vedada. Nos termos da Constituição Federal de 1988, sobre acumulação de cargo, é correto afirmar que:

- A) é possível a acumulação remunerada de dois cargos ou empregos privativos de profissionais de saúde, ainda que as profissões não sejam regulamentadas.
- B) é possível a acumulação remunerada de dois cargos técnicos ou científicos.
- C) é possível a acumulação remunerada de dois cargos ou empregos privativos de profissionais de saúde, com profissões regulamentadas.
- D) a proibição de acumular não se estende a empregos e funções públicas.
- E) a proibição de acumular só abrange autarquias e fundações.

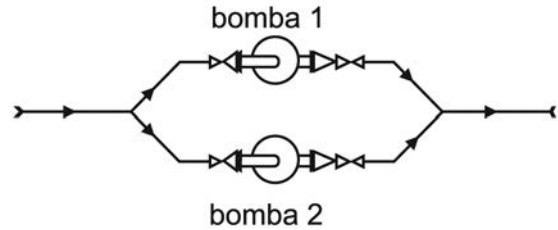
29. De acordo com a Constituição Federal de 1988, a fixação dos padrões de vencimento e dos demais componentes remuneratórios dos servidores públicos observará:

- A) a natureza, o grau de responsabilidade e a complexidade dos cargos componentes de cada carreira.
- B) somente as peculiaridades dos cargos.
- C) somente a natureza e o grau de responsabilidade dos cargos.
- D) somente a natureza dos cargos e os requisitos para a investidura.
- E) somente os requisitos para a investidura.

30. Flávio Augusto, servidor público federal, investido no cargo de Professor da UFRJ há 5 (cinco) anos, foi convidado para participar de uma comissão de processo administrativo disciplinar para apurar suposta acumulação ilícita de cargos por parte de outro servidor. Ao analisar o processo, descobriu que o investigado era seu cunhado, casado há dois anos com sua irmã. Sobre o presente caso, nos termos da Lei nº 9.784/1999, é correto afirmar que Flávio Augusto:

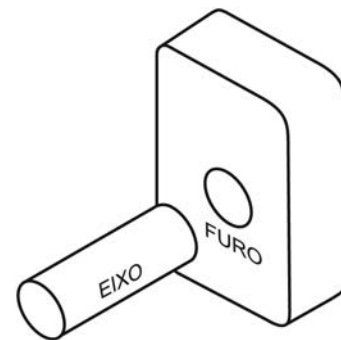
- A) não está impedido de atuar no referido processo, pois a lei proíbe a atuação do servidor somente em casos que envolvam o cônjuge ou companheiro.
- B) está impedido de atuar no referido processo e deve comunicar o fato à autoridade competente, abstendo-se de atuar.
- C) não está impedido de atuar no referido processo, pois a lei proíbe a atuação do servidor somente se ele estiver em litígio, judicial ou administrativo, com o interessado.
- D) não está impedido de atuar no referido processo, pois não tem interesse direto ou indireto na matéria.
- E) embora tenha interesse direto na matéria, não está impedido de atuar no referido processo.

31. Duas bombas axiais, bomba 1 e bomba 2, têm vazão de Q e $1,5Q$, respectivamente. Ao associarmos essas duas bombas em paralelo conforme a figura a seguir, a vazão do fluxo a jusante do sistema, desconsiderando as perdas por atrito na tubulação, será de:



- A) $2Q$
- B) $1,25Q$
- C) $0,5Q$
- D) $2,5Q$
- E) $1,5Q$

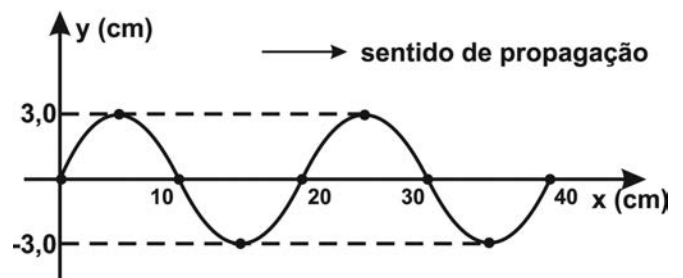
32. A figura a seguir mostra um sistema para acoplamento de duas peças. A medida nominal dos diâmetros é de 45 mm e o ajuste H7g6.



Sobre esse ajuste, é correto dizer que ele é do tipo:

- A) com interferência.
- B) incerto.
- C) fixado.
- D) desajustado.
- E) com folga.

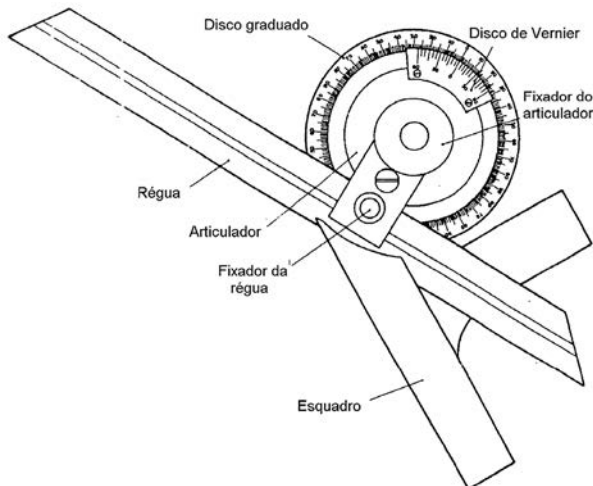
33. A figura a seguir mostra uma onda se propagando em uma corda.



Considerando que essa onda tem velocidade de propagação de 400 cm/s, a sua frequência em Hertz é:

- A) 40
- B) 133
- C) 120
- D) 20
- E) 30

34. O equipamento mostrado na figura a seguir é denominado:



- A) goniômetro de precisão.
- B) anemômetro.
- C) voltímetro.
- D) fresadora.
- E) multímetro.

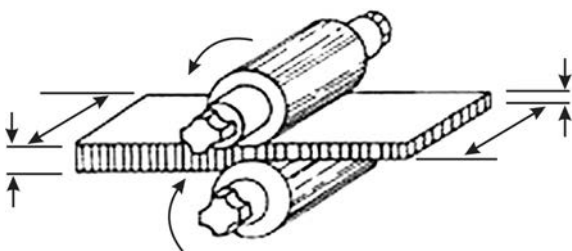
35. Uma das formas de classificação de uma fresa é feita através de seus ângulos de saída, cunha e folga. A soma desses três ângulos de uma fresa qualquer é sempre:

- A) 180 graus
- B) 45 graus
- C) 90 graus
- D) 120 graus
- E) 360 graus

36. É comum que certas peças sejam feitas com uma superfície rugosa para facilitar o seu manuseio e para que ela não “escorregue” da mão do operador. O nome da ferramenta utilizada no torno para se obter esse serrilhado rugoso é:

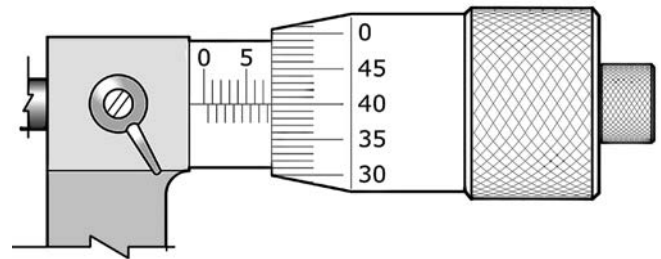
- A) rugosímetro.
- B) recartilha.
- C) bedame.
- D) chaveta.
- E) gancho.

37. Observe a figura a seguir e identifique o processo de fabricação realizado.



- A) Extrusão.
- B) Forjamento.
- C) Trefilação.
- D) Laminação.
- E) Estiramento.

38. O micrômetro mostrado na figura a seguir tem resolução de 0,01 mm.



Pode-se afirmar que esse instrumento está indicando:

- A) 7,90 mm
- B) 7,40 mm
- C) 45,30 mm
- D) 40,50 mm
- E) 6,40 mm

39. Sobre os fluidos de corte, é **INCORRETO** afirmar que:

- A) podem ser líquidos ou gasosos.
- B) têm função de refrigeração.
- C) somente óleos de base vegetal ou mineral podem ser usados como fluido de corte.
- D) reduzem o atrito.
- E) desobstruem a região do corte.

40. Em alguns países, é comum o uso de medidas inglesas para definir medidas. Um equipamento que tem altura especificada como 5 pés e 10 polegadas mede, aproximadamente, na unidade do Sistema Internacional:

- A) 1,60 metros
- B) 2,00 metros
- C) 1,75 metros
- D) 1,95 metros
- E) 1,55 metros

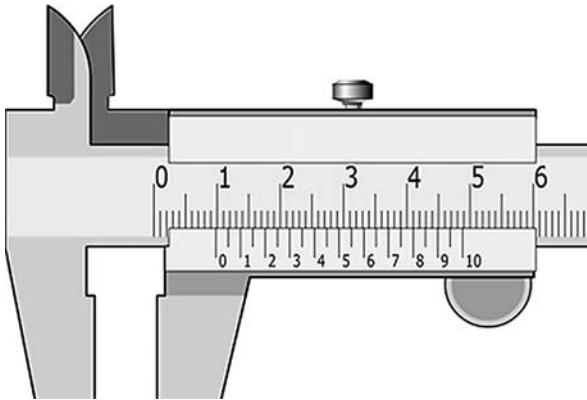
41. Uma das formas de transmissão de calor é a transmissão por condução. Esse tipo de transmissão:

- A) ocorre somente em fluidos.
- B) pode ocorrer no vácuo.
- C) tem fluxo de calor independentemente da condutividade da matéria onde ela ocorre.
- D) é exatamente igual ao processo de transmissão por convecção.
- E) ocorre devido à diferença de temperaturas entre duas regiões de uma partícula.

42. Deseja-se usinar um cilindro de 200 mm de diâmetro e 1.000 mm de comprimento em um torno. A profundidade de corte será de 2 mm e a frequência de rotação será de 300 rpm. Pelo exposto, a velocidade de corte desse processo, em mm/minuto, será de:

- A) π 30.000
- B) π 56.000
- C) π 90.000
- D) π 300.000
- E) π 60.000

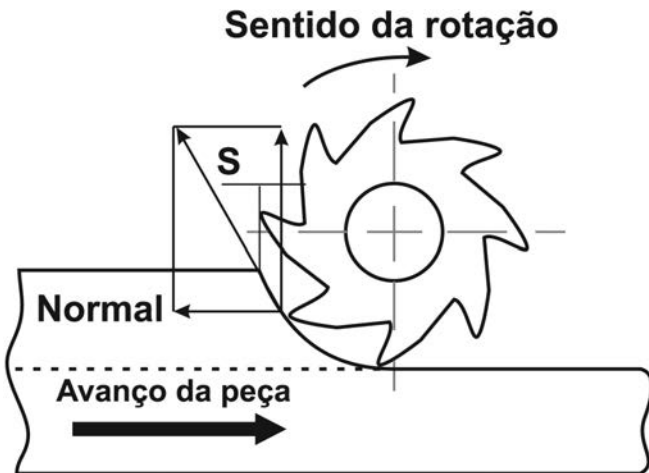
43. O paquímetro mostrado a seguir tem resolução de 0,05 mm.



Pode-se afirmar que esse instrumento está indicando:

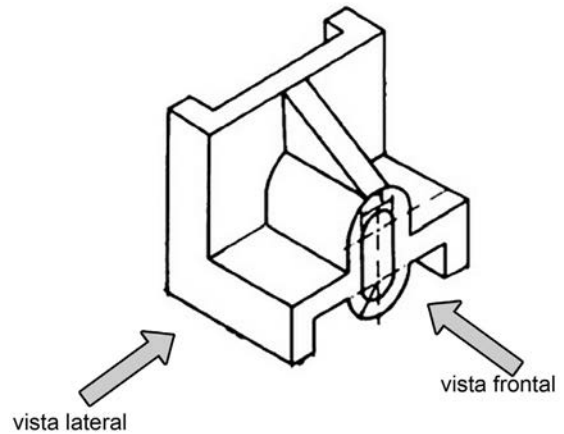
- A) 8,80 mm
- B) 9,80 mm
- C) 45,00 mm
- D) 36,65 mm
- E) 10,80 mm

44. A figura a seguir mostra uma operação de fresagem. O movimento de avanço usado nessa operação é do tipo:



- A) concordante.
- B) variável.
- C) discordante.
- D) positivo.
- E) negativo.

45. A figura a seguir apresenta um desenho em vista isométrica. Assinale a opção que mostra, respectivamente, as vistas frontal e lateral do desenho.



- A)
- B)
- C)
- D)
- E)

46. A velocidade de rotação do motor elétrico é definida pelo número de polos magnéticos e pela frequência da fonte de corrente alternada. Para um motor com uma rotação de 1200 rpm e uma frequência de 60 Hz, o número de polos é:

- A) 2
- B) 4
- C) 6
- D) 8
- E) 12

47. A broca especial usada no processo de fabricação por furação, em que é necessário abrir um furo inicial que servirá como guia no local do furo a ser feito pela broca helicoidal, é denominada broca:

- A) de centrar.
- B) canhão.
- C) helicoidal.
- D) com furo para fluido de corte.
- E) cônica.

48. O compressor do tipo *scroll*, utilizado em sistemas de climatização e refrigeração, é classificado por:

- A) rotativo e de deslocamento positivo.
- B) alternativo e parafuso.
- C) dinâmico e centrífugo.
- D) centrífugo e axial.
- E) rotativo e helicoidal.

49. O que dá dureza ao aço e aumenta sua resistência mecânica é um composto chamado:

- A) sulfeto de ferro.
- B) carboneto de ferro.
- C) sulfeto de manganês.
- D) óxido de ferro.
- E) óxido de manganês.

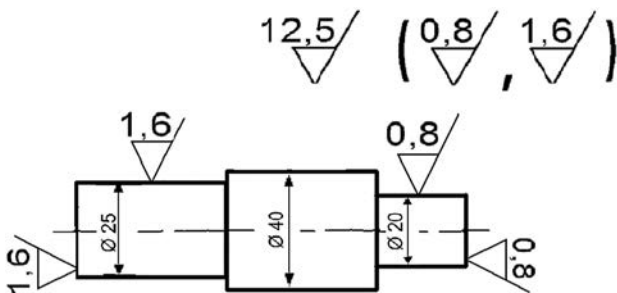
50. Assinale a alternativa que indica o que é feito para aliviar e remover as tensões internas do aço e corrigir a dureza excessiva após a têmpera.

- A) Normalização.
- B) Ductilidade.
- C) Martêmpera.
- D) Lixiviação.
- E) Revenimento.

51. A operação de usinagem feita com máquinas chamadas plainas, com o emprego de ferramentas com apenas uma aresta de corte que retira o metal com movimentos lineares, obtendo superfícies planas na posição horizontal, vertical e inclinada, é chamada de:

- A) aplainamento.
- B) torneamento.
- C) furação.
- D) fresagem.
- E) alargamento.

52. Observe a figura e assinale a opção que indica em qual superfície é permitida a maior rugosidade.



- A) Superfície cilíndrica Ø 25
- B) Superfície cilíndrica Ø 20
- C) Superfície da face Ø 20
- D) Superfície cilíndrica Ø 40
- E) Superfície da face Ø 25

53. O tratamento térmico chamado de têmpera superficial tem a finalidade de:

- A) dar ductilidade ao material.
- B) dar dureza ao material.
- C) aliviar tensões do material.
- D) aumentar a resistência à corrosão do material.
- E) normalizar o material.

54. A liga de bronze de alumínio possui alta resistência mecânica, resistência ao calor e também à corrosão. Com relação a essas propriedades, o bronze de alumínio terá melhor aplicação em:

- A) pregos e buchas.
- B) contatos elétricos e mangueiras flexíveis.
- C) recipientes químicos e hélices navais.
- D) conexões hidráulicas e fechaduras.
- E) fios elétricos e termopares.

55. Por meio da traçagem são marcadas, na peça, as linhas e os pontos que delimitam seu formato final após a usinagem. Com o auxílio da traçagem, visualiza-se a correta localização de alguns detalhes da forma final da peça, o que previne falhas ou erros de interpretação do desenho na usinagem. Os instrumentos usados para a traçagem de arcos de circunferência, linhas paralelas à superfície de referência e pontos para furação são, respectivamente:

- A) compasso, graminho e punção.
- B) compasso, suta e punção.
- C) esquadro, régua e martelo.
- D) punção, suta e lápis.
- E) anemômetro, riscador e furadeira.

56. Dentre as opções a seguir, assinale aquela que identifica o instrumento usado para verificar o paralelismo entre faces e a concentricidade de uma peça usinada.

- A) Paquímetro.
- B) Micrômetro.
- C) Rugosímetro.
- D) Relógio comparador.
- E) Amperímetro.

57. A partir da disposição dos dentes da fresa, o tipo de fresamento em que os dentes ativos estão na superfície cilíndrica da ferramenta e o eixo da fresa é paralelo à superfície que está sendo gerada é denominado fresamento:

- A) frontal.
- B) paralelo.
- C) tangencial.
- D) de topo.
- E) cavaco.

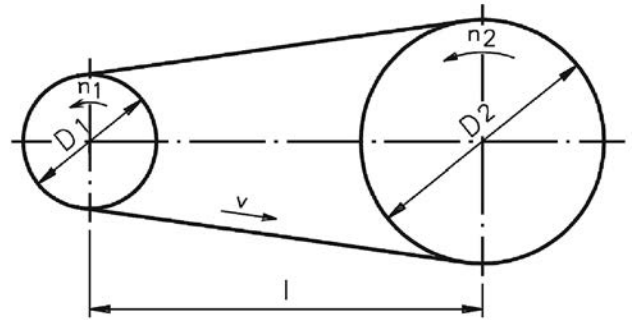
58. No processo de furação, a broca indicada para trabalhos especiais, como furos muito profundos aos quais não é recomendado o uso de brocas normais, é a:

- A) helicoidal.
- B) de centrar.
- C) escareadora.
- D) canhão.
- E) cilíndrica.

59. Sensores e transdutores recebem informações de grandezas físicas e produzem sinais elétricos para o sistema de aquisição que processa os dados medidos. O sensor usado para a aquisição de dados de temperatura é denominado:

- A) anemômetro.
- B) termopar.
- C) extensômetro.
- D) dimmer.
- E) sônico.

60. O desenho esquemático a seguir mostra a transmissão de movimento por polias e correias. A polia motora 1 possui diâmetro D_1 , rotação n_1 e uma velocidade tangencial V que é transmitida à correia e movimenta a polia D_2 , que possui uma rotação n_2 . Sabendo que D_2 é quatro vezes maior que D_1 , a relação de transmissão do sistema é de:



- A) 2
- B) 4
- C) 6
- D) 8
- E) 1/2



UFRJ
